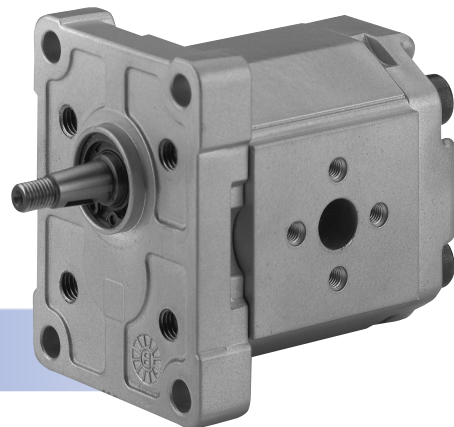


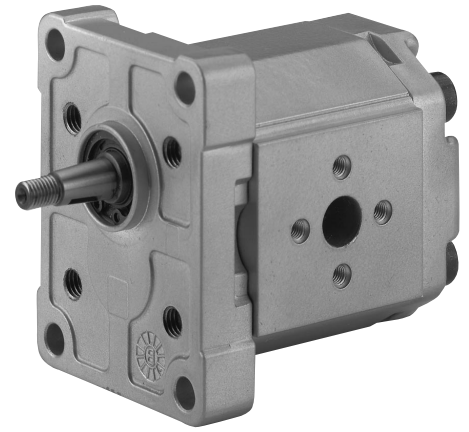
AINSA



BOMBAS ENGRANAJES VNK



TIPO EUROPEO (E)



CARACTERÍSTICAS TÉCNICAS (V NK1)

cm3/rot	Presiones		Presión Aspiración	Rendimiento volumetrico (%)	Velocidad (rev/min)			Ruido máximo (dB)	Temperatura Aceite (C°)	Viscosidad aceite (cSt)	Filtración
	Pn (bar)	Pm (bar)			Normal	Min	Max				
1	250	280	Min-0,3 max1	84	1500	1200	4500	60	-15 a 80 C°	12 a 2.000	20
1,2				86							
1,7				88							
2,6				91							
3,2				92							
4,3				94							
4,7	240	260	94	600	2400	64					
6	190	210	97				2000				
7,8	140	160	98					1800			

CARACTERÍSTICAS TÉCNICAS (V NK2)

Modelo	cm3/rot	Presiones		Presión Aspiración	Rmto. Vol (%)	Velocidad (rev/min)			Temperatura Aceite (C°)	Viscosidad aceite (cSt)	Filtración		
		Pn (bar)	Pm (bar)			Nominal	Min	Max					
V NK2	4,5	250	280	Min.-0,3 Máx. 1,5	89	1500	1000	4500	-15 a +80 Recom. +60	12...2000 recom. 25...200	25 max.0,05%		
	6,3				91							900	4000
	8,2				92							800	3500
	11,3				93							600	3000
	15				94							500	2500
	19	200	220		95		500	2500					
	22,5	160	180		95,5								
	25	150	170		96								

CARACTERÍSTICAS TÉCNICAS (V NK3)

Modelo	cm3/rot	Presiones		Presión Aspiración	Rmto. Vol (%)	Velocidad (rev/min)			Temperatura Aceite (C°)	Viscosidad aceite (cSt)	Filtración
		Pn (bar)	Pm (bar)			Nominal	Min	Max			
V NK3	24,5	180	200	Min.-0,3 Máx. 1,5	89	1500	750	2800	-15 a +80 Recom. +60	12...2000 recom. 25...200	30
	28				91						
	32,7				92						
	38				93						
	45				94						
	56	160	180		95		500	2400			

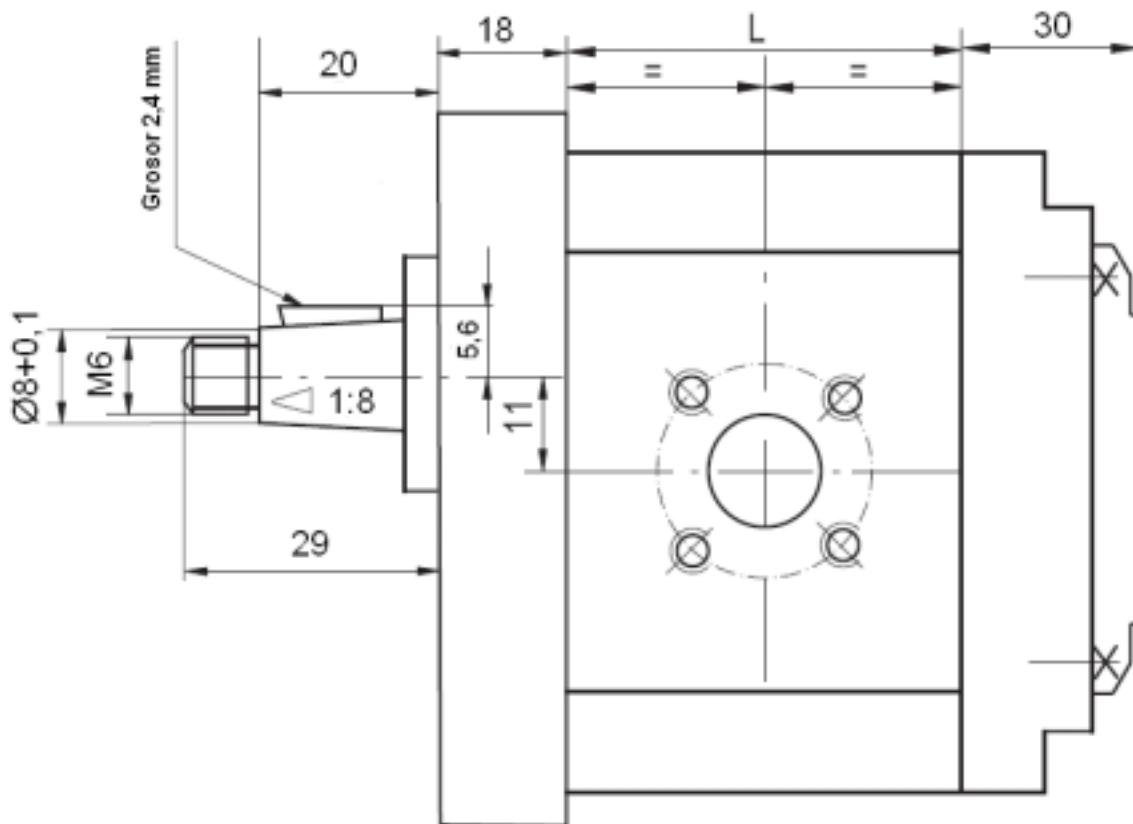


**BOMBAS DE ENGRANAJES EXTERNOS GRUPO 1 VINCKE
(VVK1) TIPO EUROPEO**

CODIFICACIÓN (VVK1)

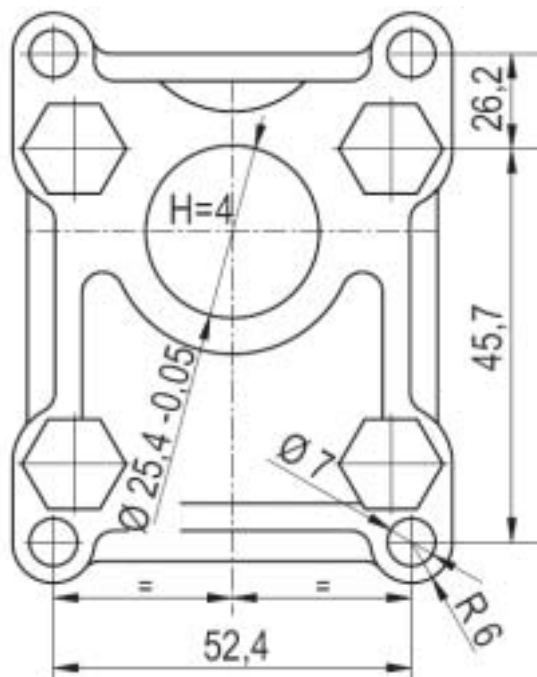
Modelo	cm3/rot	Eje		Brida		Rosca entr		Rosca sortida		Rotación	
VVK1	1	1	Conico 1:8	1	Plessey	1	M6 / Ø 30	1	M6 / Ø 30	C	Derecha
	1,2		Plessey			8	1/2" BSPP	9	3/8" BSPP	D	Izquierda
	1,7				9	3/8" BSPP					
	2,6										
	3,2										
	4,3										
	4,7										
	6										
	7,8										

EJES (VVK1)

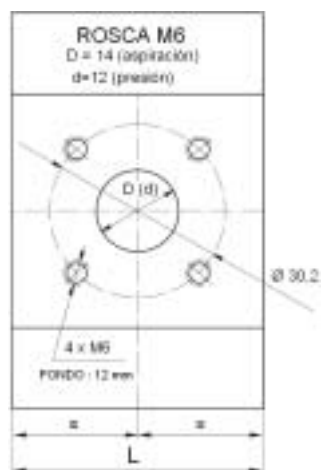




BRIDA (VNK1)



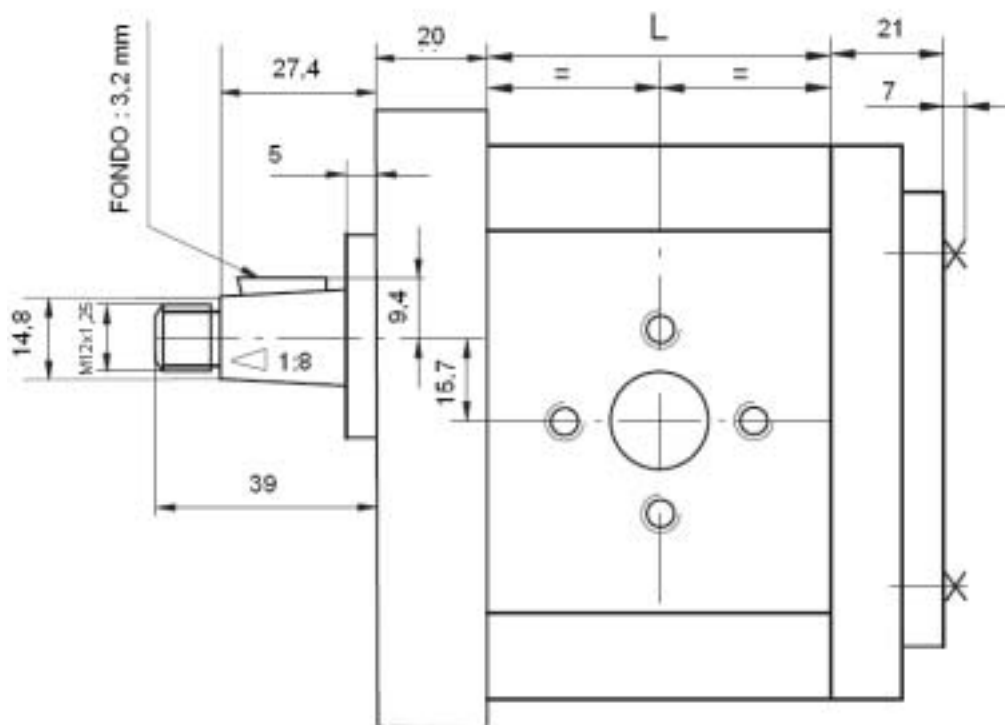
ROSCAS DE ENTRADA Y DE SALIDA (VNK1)



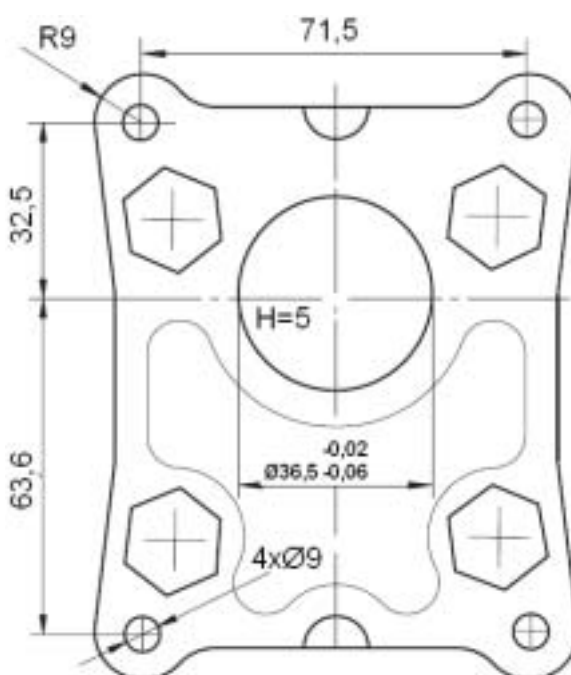
	L (mm)
VNK1-1,0	41,7
VNK1-1,2	42,5
VNK1-1,7	44,3
VNK1-2,6	47,7
VNK1-3,2	49,9
VNK1-4,3	54
VNK1-4,7	55,5
VNK1-6,0	60,3
VNK1-7,8	67



EJES (VNK2)

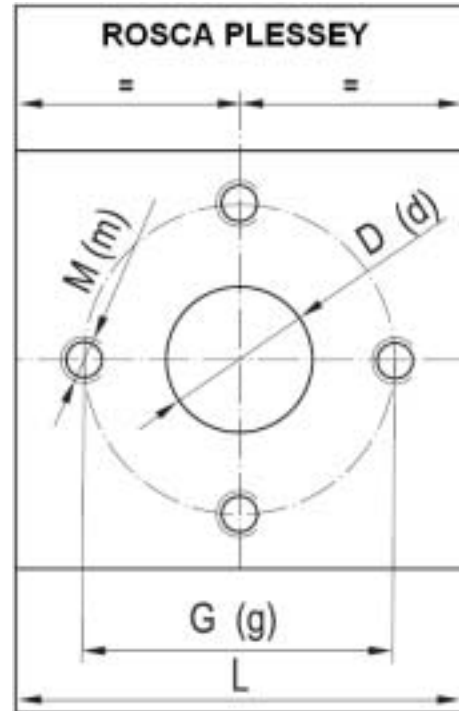
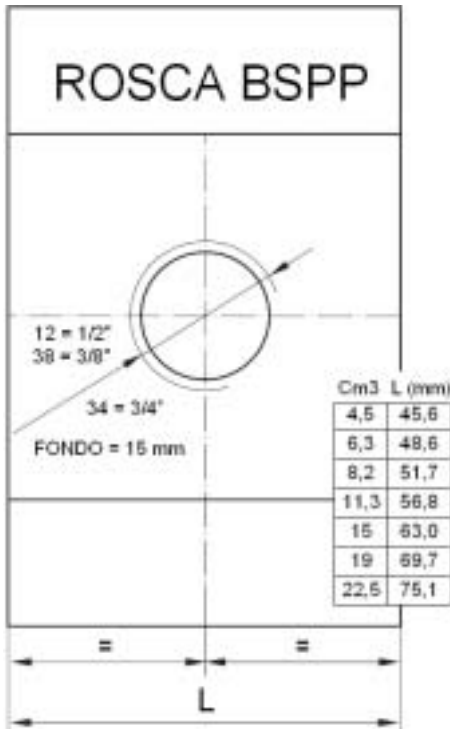


BRIDA (VNK2)





ROSCAS DE ENTRADA Y SALIDA (VNK2)



Cm3	Aspiración			Presión		
	d	g	m	D	G	M
8,2	13	40	M8	13,1	30	M6
11,3	19	40	M8	15	30	M6
15	19	40	M8	15	30	M6
19	19	40	M8	15	30	M6
22,5	19	40	M8	15	30	M6

	L (mm)
VNK2-4,5	45,6
VNK2-6,3	48,6
VNK2-8,2	51,7
VNK2-11,3	56,8
VNK2-15	63
VNK2-19	69,7
VNK2-22,5	75,1
VNK2-25	79,2



CARACTERÍSTICAS TÉCNICAS (VVK2)

Modelo	cm3/rot	Presiones		Presión Aspiración	Rmto. Vol (%)	Velocidad (rev/min)			Temperatura Aceite (C°)	Viscosidad aceite (cSt)	Filtración
		Pn (bar)	Pm (bar)			Nominal	Min	Max			
VVK2	4,5	250	280	Min. -0,3 Máx. 1,5	89	1500	1000	4500	-15 a +80 Recom. +60	12...2000 recom. 25...200	25 max.0,05%
	6,3				91		900	4000			
	8,2				92		800	3500			
	11,3				93		600	3000			
	15				94						
	19	200	220		500		2500				
	22,5	160	180								
	25	150	170								

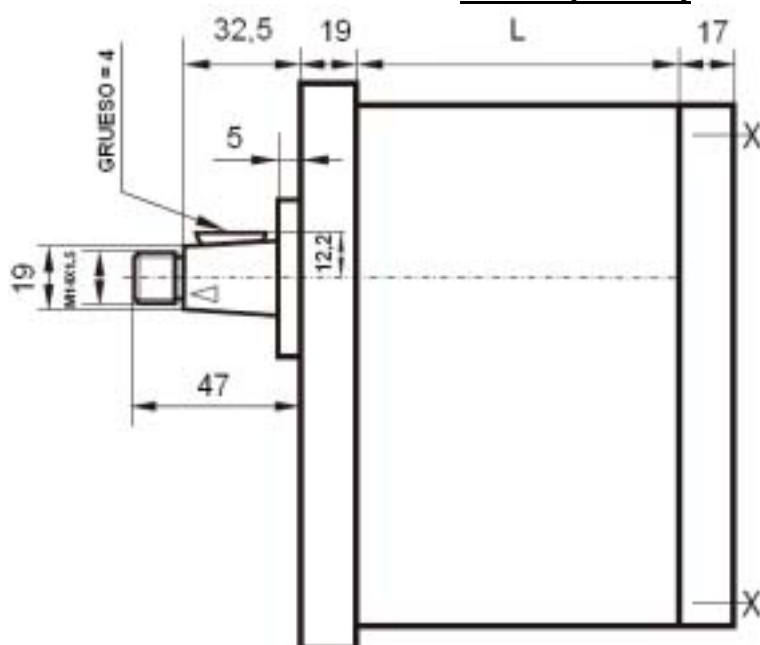


BOMBAS DE ENGRANAJES EXTERNOS GRUPO 3 VINCKE (Vnk3) TIPO EUROPEO

CODIFICACIÓN (Vnk3)

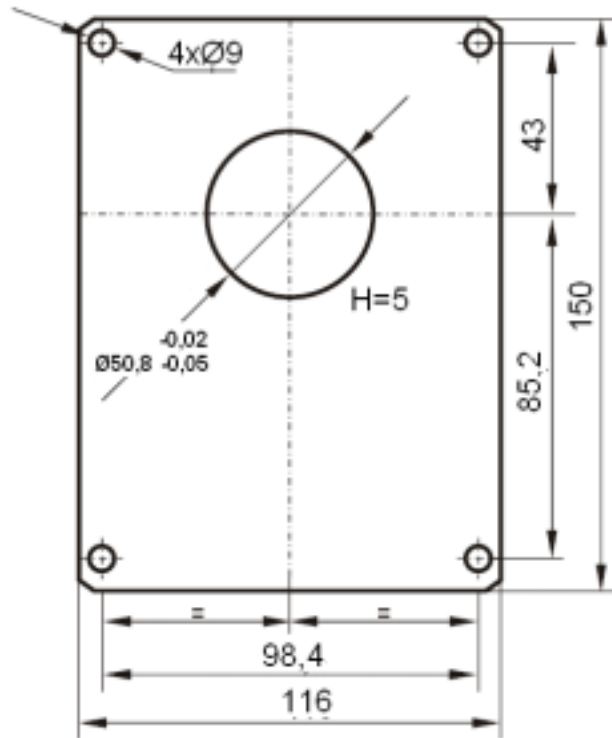
Modelo	cm3/rot	Eje		Brida		Rosca entr		Rosca salida		Rotación		
Vnk3	24,5	2	Conico 1:8	1	Plessey	51	Ø 51mm	40	Ø 40mm	C	Derecha	
	28		Plessey		(Inglaterra)	34	3/4" BSPP	12	1/2" BSPP	D	Izquierda	
	32,7						10	1" BSPP	34	3/4" BSPP		
	38											
	45											
	56											

EJES (Vnk3)



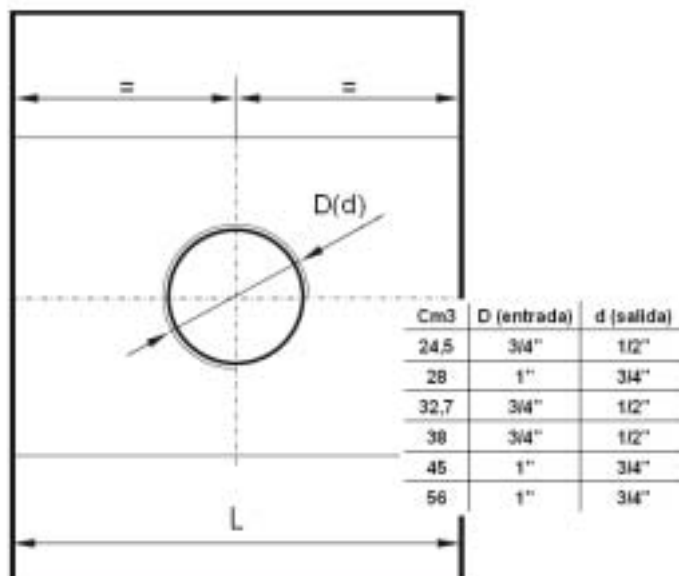


BRIDA (V NK3)



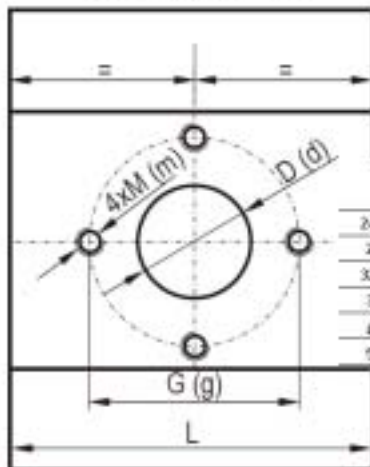
ROSCAS DE ENTRADA Y SALIDA (V NK3)

ROSCAS BSPP





ROSCA PLESSEY



	ENTRADA			SALIDA		
	D	M	G	d	m	g
24,5	ø 51	M8	39,7	ø40	M8	39,7
28	ø 52	M10	50,8	ø41	M8	39,7
32,7	ø 53	M10	50,8	ø42	M8	39,7
38	ø 54	M10	50,8	ø43	M8	39,7
45	ø 55	M10	50,8	ø44	M8	39,7
56	ø 56	M10	50,8	ø45	M8	39,7

cm3	L
24,5	76,7
28	79
32,7	82,3
38	86
45	90,7
56	94

CARACTERÍSTICAS TÉCNICAS (VNK3)

Modelo	cm3/rot	Presiones		Presión Aspiración	Rmto. Vol (%)	Velocidad (rev/min)			Temperatura Aceite (C°)	Viscosidad aceite (cSt)	Filtración
		Pn (bar)	Pm (bar)			Nominal	Min	Max			
VNK3	24,5	180	200	Min.-0,3 Máx. 1,5	1500	750	2800	-15 a +80 Recom. +60	12...2000 recom. 25...200	30	
	28										
	32,7										
	38										
	45										
	56	160	180			500	2400				